

RSF

wiech

Fabryka Frontów Meblowych



grubość szuflady	18 mm
------------------	-------

grubość front	18 mm
---------------	-------

	stoje pionowo *	stoje poziomo *
max. wysokość	2500	1243
max. szerokość	1243	2500

* nie dotyczy folii poprzecznych

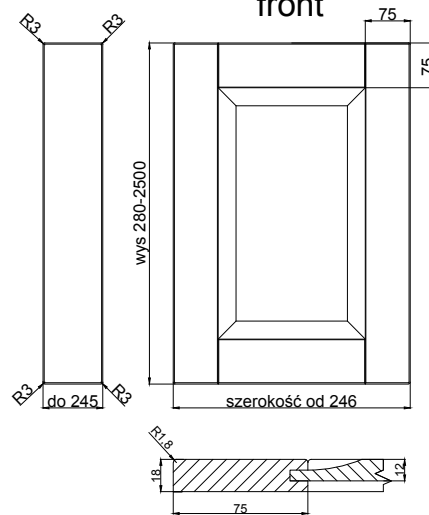
wykończenie :

folie jednobarwne, drewnopodobne i matowe	TAK
folie wysokopółgłowe	TAK
lakier matowy	---
możliwość patynowania (folia)	TAK

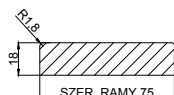
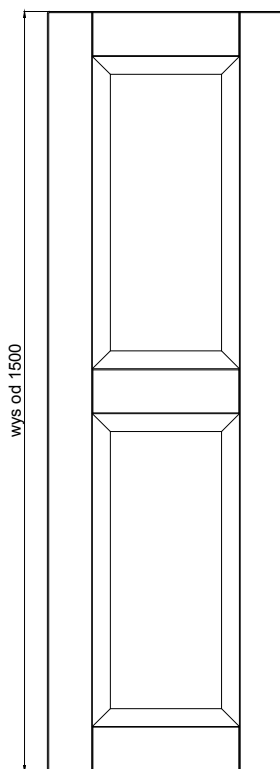
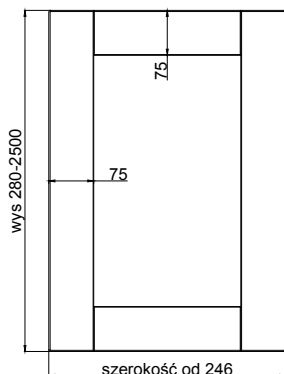
szuflady



front



witryna



DODATKOWE MOŻLIWOŚCI WYKONANIA

FRONTY GIĘTE

R 240 ZEW, R240 WEW	---
"S"	---
R 450 ZEW, R 450 WEW	---
R 1000 ZEW, R 1000 WEW	---

POZOSTAŁE KSZTAŁTY ELEMENTÓW

ŁUK KOMPLET	---	WYCIĘCIE NA PALEC	TAK
DRZWI KOMPLET	---	WITRYNA KOMPLET	---
DRZWI DWA ŁUKI	---	WITRYNA DWA ŁUKI	---
LISTWA POD WINO	TAK	WITRYNA SZPROS	---