

FERRARA

wiech 

Fabryka Frontów Meblowych



grubość szuflady	18 mm
------------------	-------

grubość front	18 mm
---------------	-------

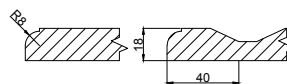
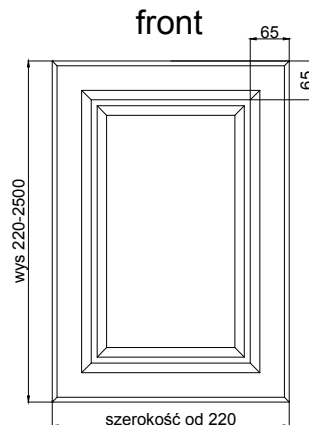
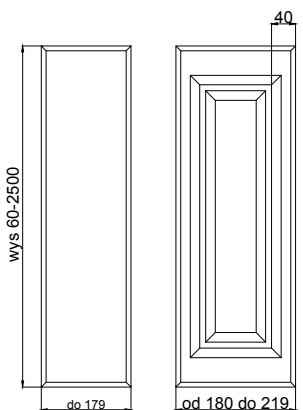
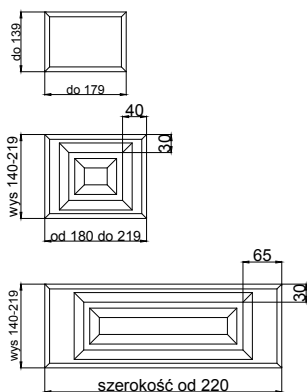
	stoje pionowo *	stoje poziomo *
max. wysokość	2500	1243
max. szerokość	1243	2500

* nie dotyczy folii poprzecznych

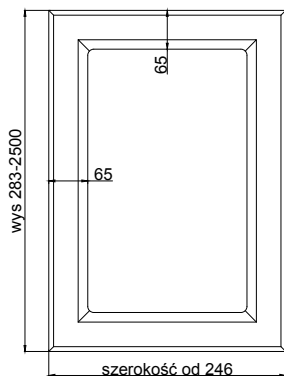
wykończenie :

folie jednobarwne, drewnopodobne i matowe	TAK
folie wysokopółyskowe	---
lakier matowy	TAK
możliwość patynowania (folia, lakier)	TAK

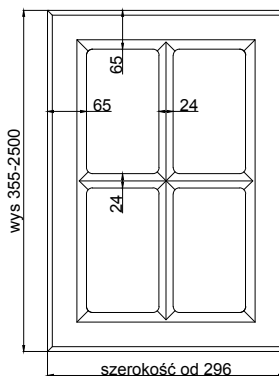
szuflady



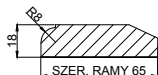
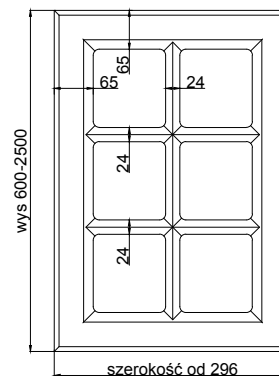
witryna



szpros 4 okna



szpros 6 okien



DODATKOWE MOŻLIWOŚCI WYKONANIA

FRONTY GIĘTE

R 240 ZEW	TAK
R 240 WEW, "S"	TAK
R 450 ZEW, R 450 WEW	---
R 1000 ZEW, R 1000 WEW	---

POZOSTAŁE KSZTAŁTY ELEMENTÓW

ŁUK KOMPLET	TAK
DRZWI KOMPLET	TAK
DRZWI DWA ŁUKI	TAK
LISTWA POD WINO	TAK

WYCIĘCIE NA PALEC	TAK
WITRYNA KOMPLET	TAK
WITRYNA DWA ŁUKI	TAK
WITRYNA SZPROS	TAK