

PRATO



Fabryka Frontów Meblowych



grubość szuflady	18 mm
------------------	-------

grubość front	18 mm
---------------	-------

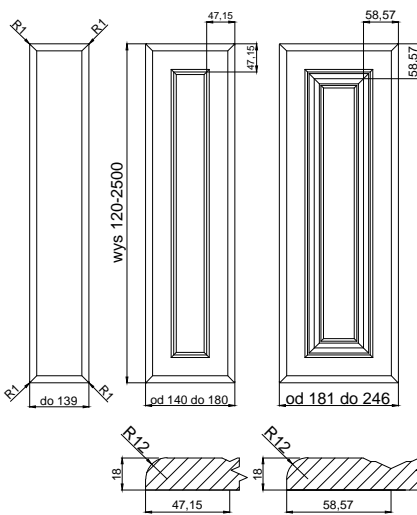
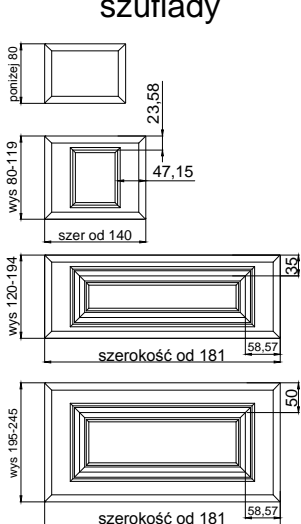
	stoje pionowo *	stoje poziomo *
max. wysokość	2500	1243
max. szerokość	1243	2500

* nie dotyczy folii poprzecznych

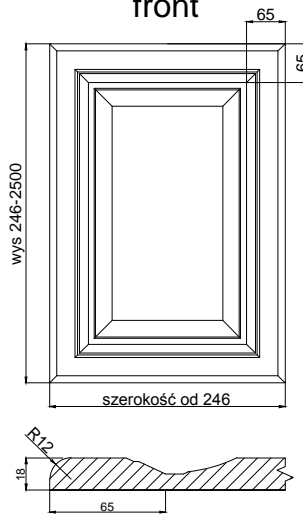
wykończenie :

folie jednobarwne, drewnopodobne i matowe	TAK
folie wysokopółgłowe	---
lakier matowy	TAK
możliwość patynowania (folia, lakier)	TAK

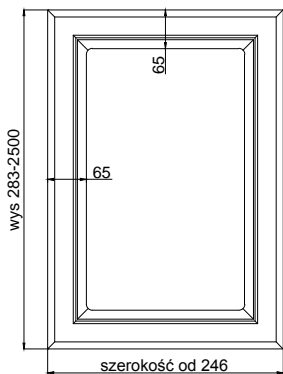
szuflady



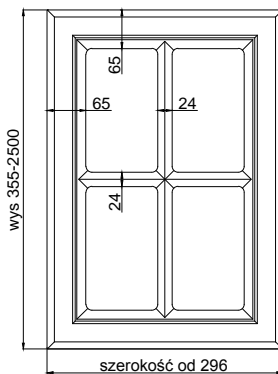
front



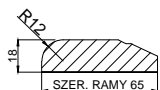
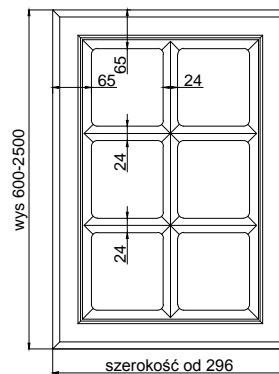
witryna



szpros 4 okna



szpros 6 okien



DODATKOWE MOŻLIWOŚCI WYKONANIA

FRONTY GIĘTE

R 240 ZEW, R240 WEW	TAK
R 240 WEW, "S"	---
R 450 ZEW, R 450 WEW	---
R 1000 ZEW, R 1000 WEW	---

POZOSTAŁE KSZTAŁTY ELEMENTÓW

ŁUK KOMPLET	TAK
DRZWI KOMPLET	---
DRZWI DWA ŁUKI	---
LISTWA POD WINO	TAK

WYCIĘCIE NA PALEC	TAK
WITRYNA KOMPLET	TAK
WITRYNA DWA ŁUKI	TAK
WITRYNA SZPROS	TAK